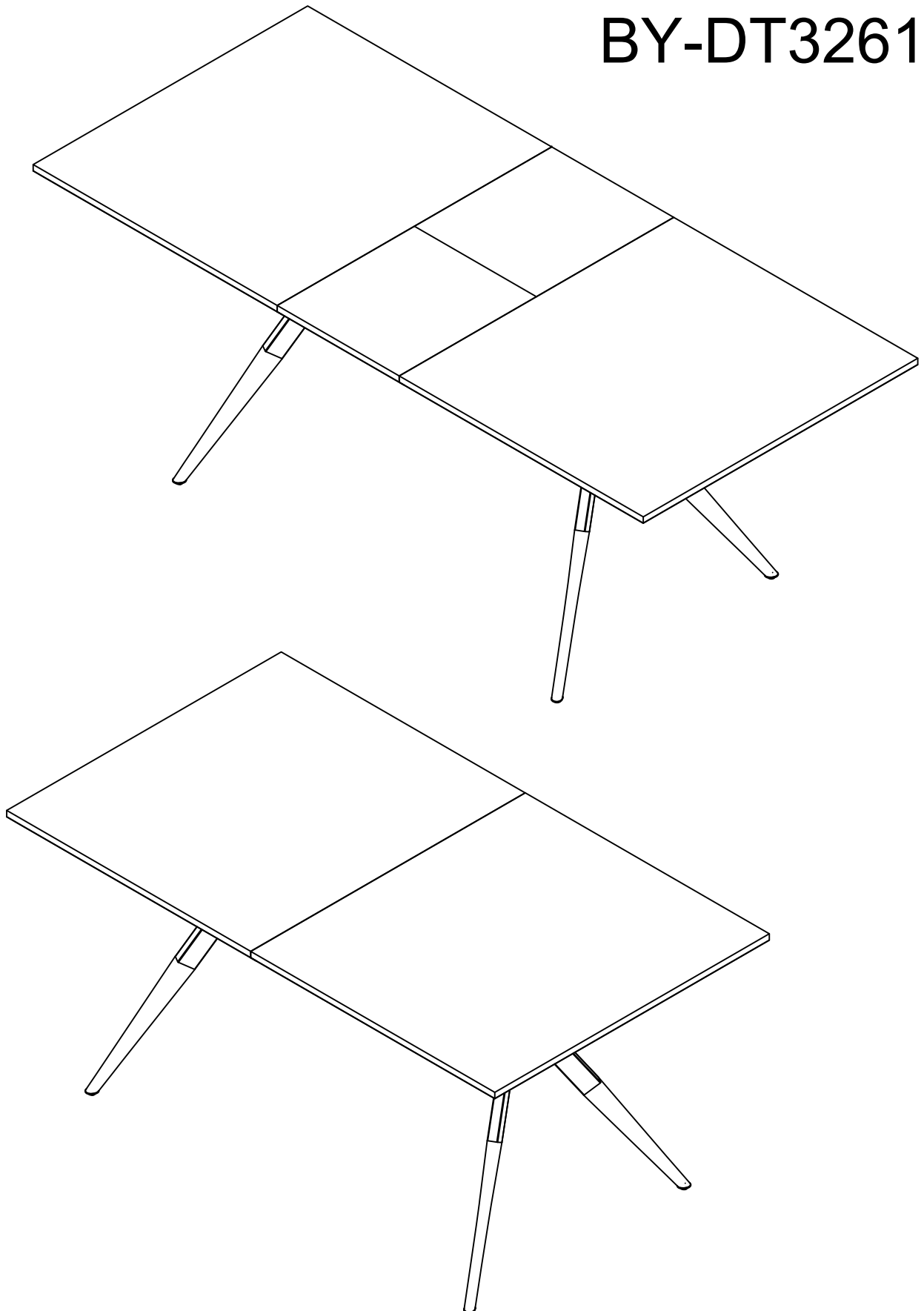
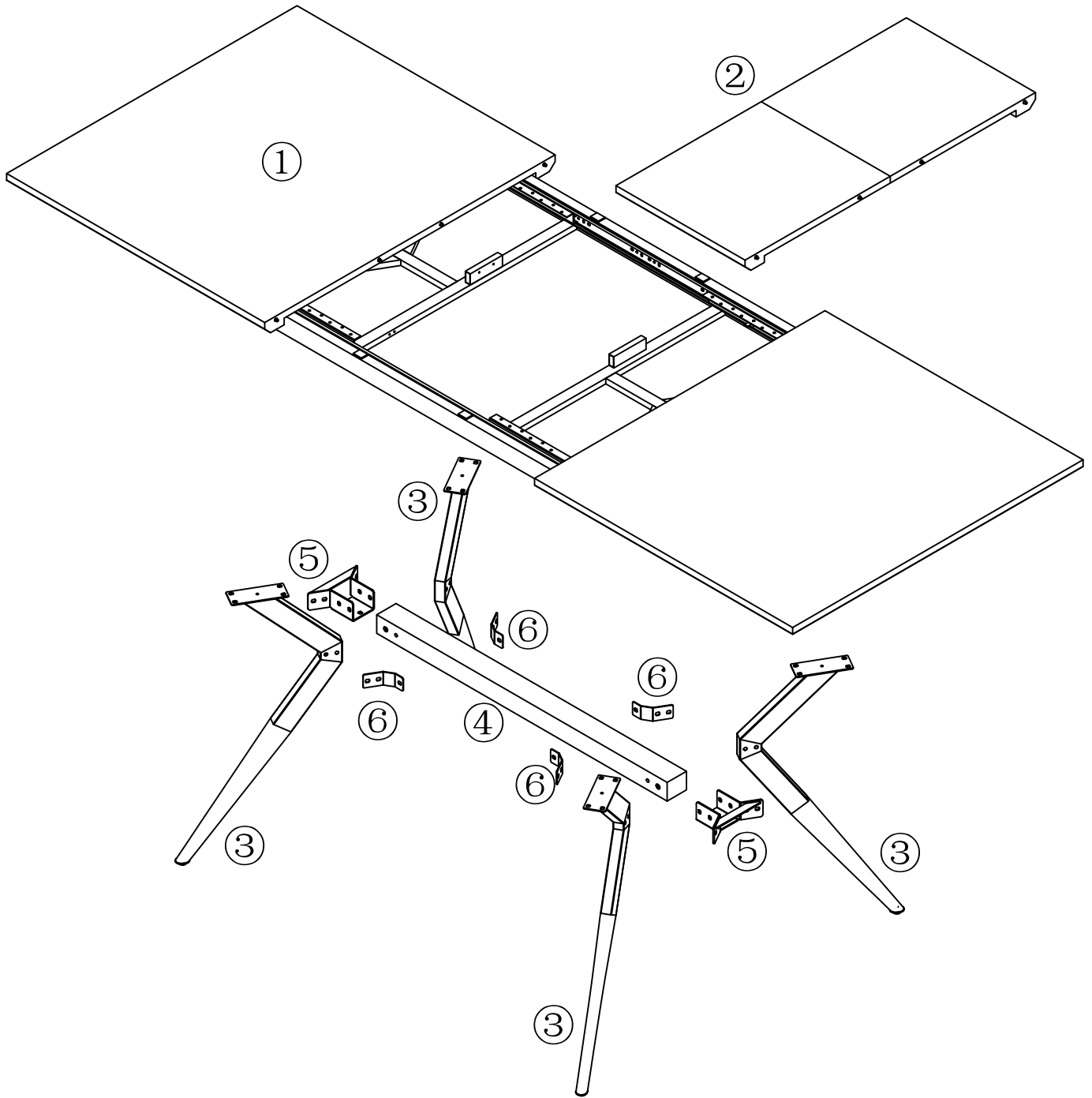




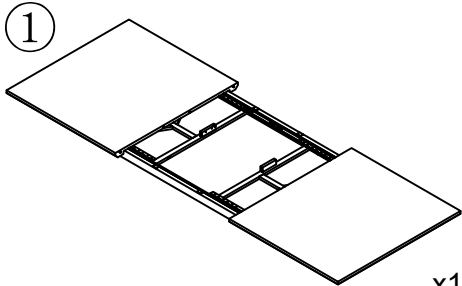
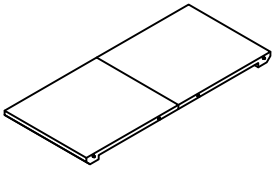
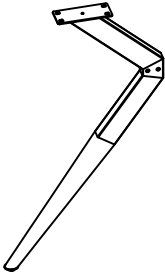
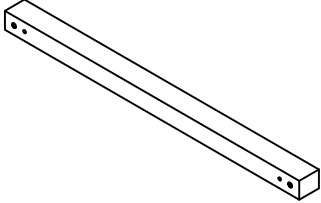
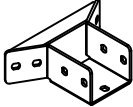

STEP UP
הצעד הראשון לעיצוב הבית

BY-DT3261


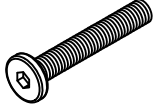
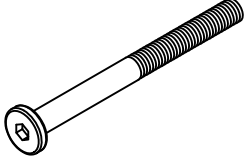
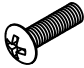
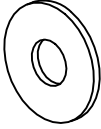

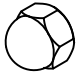


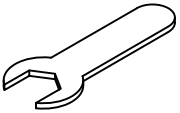
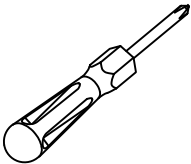

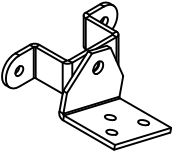
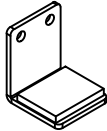




Parts List

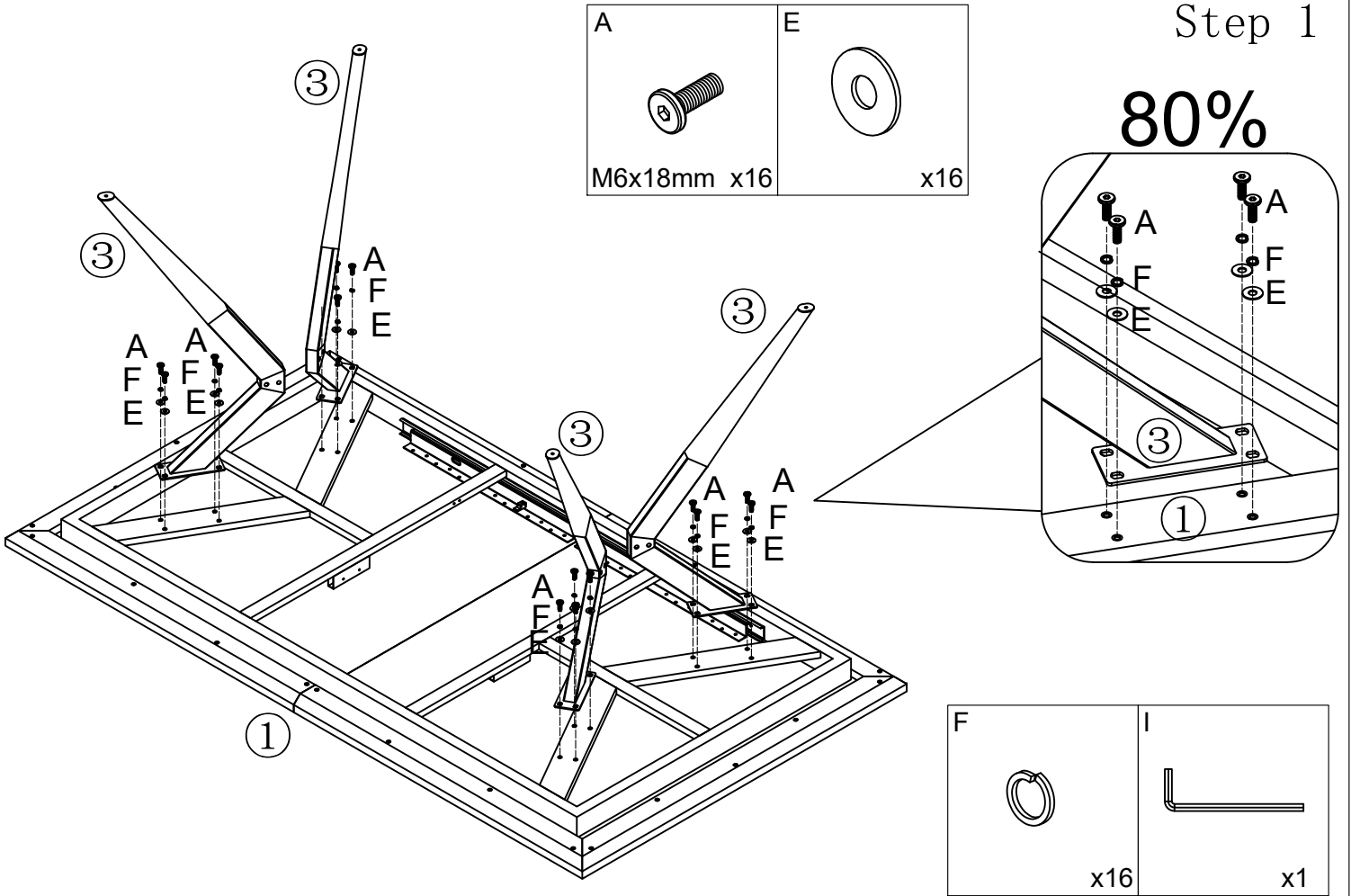
 <p>①</p> <p>x1</p>	 <p>②</p> <p>x1</p>	 <p>③</p> <p>x4</p>
 <p>④</p> <p>x1</p>	 <p>⑤</p> <p>x2</p>	 <p>⑥</p> <p>x4</p>

Hardware List

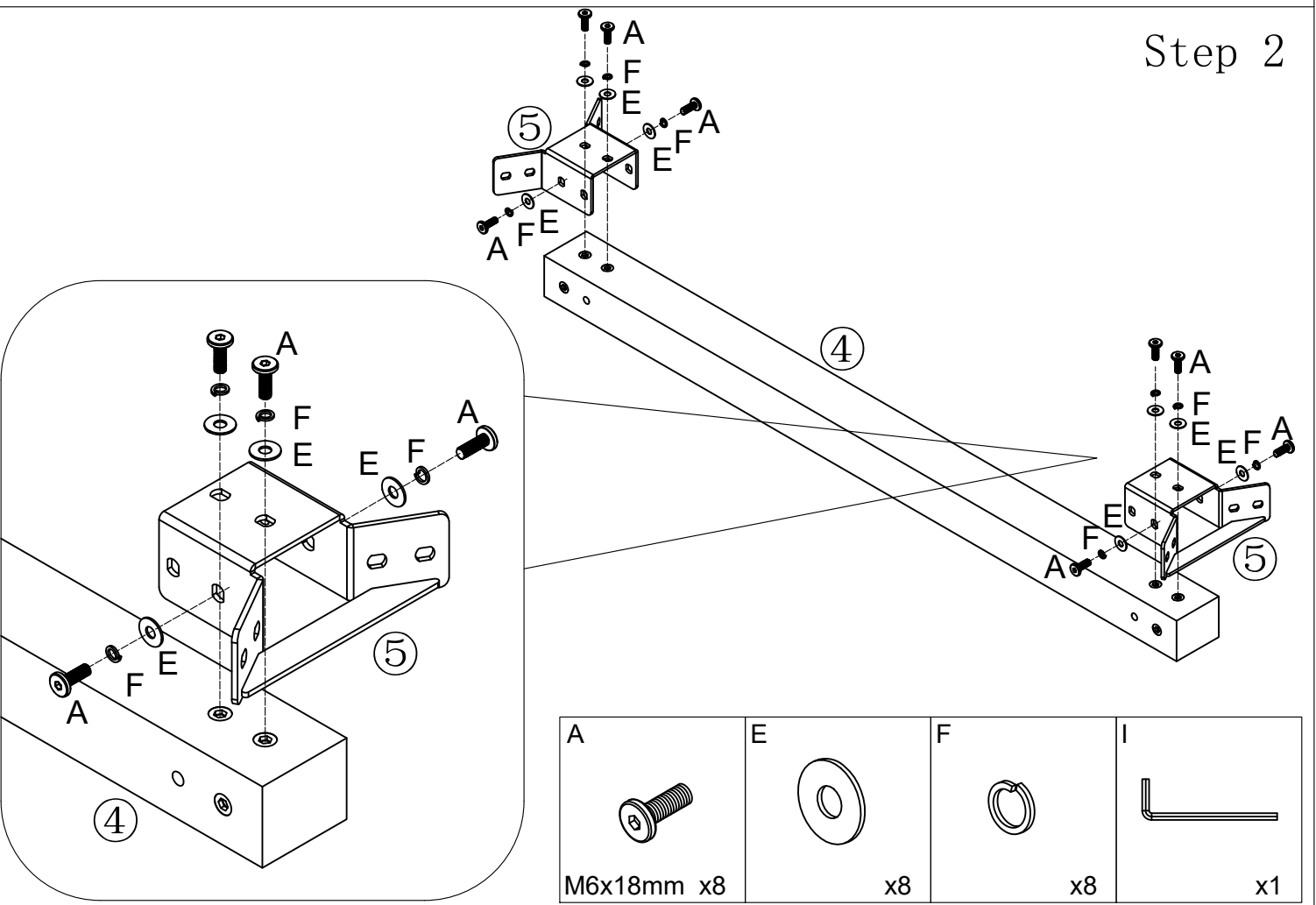
 <p>A</p> <p>M6x18mm</p> <p>x24</p>	 <p>B</p> <p>M6x40mm</p> <p>x8</p>	 <p>C</p> <p>M6x80mm</p> <p>x2</p>	 <p>D</p> <p>M4x8mm</p> <p>x8</p>	 <p>E</p> <p>x34</p>
 <p>F</p> <p>6mm</p> <p>x34</p>	 <p>G</p> <p>M6</p> <p>x10</p>	 <p>H</p> <p>3.5x18mm</p> <p>x6</p>	 <p>I</p> <p>7x40mm</p> <p>x1</p>	 <p>J</p> <p>x1</p>
 <p>K</p> <p>x1</p>	 <p>L</p> <p>x4</p>	 <p>M</p> <p>x2</p>	 <p>N</p> <p>x2</p>	

Step 1

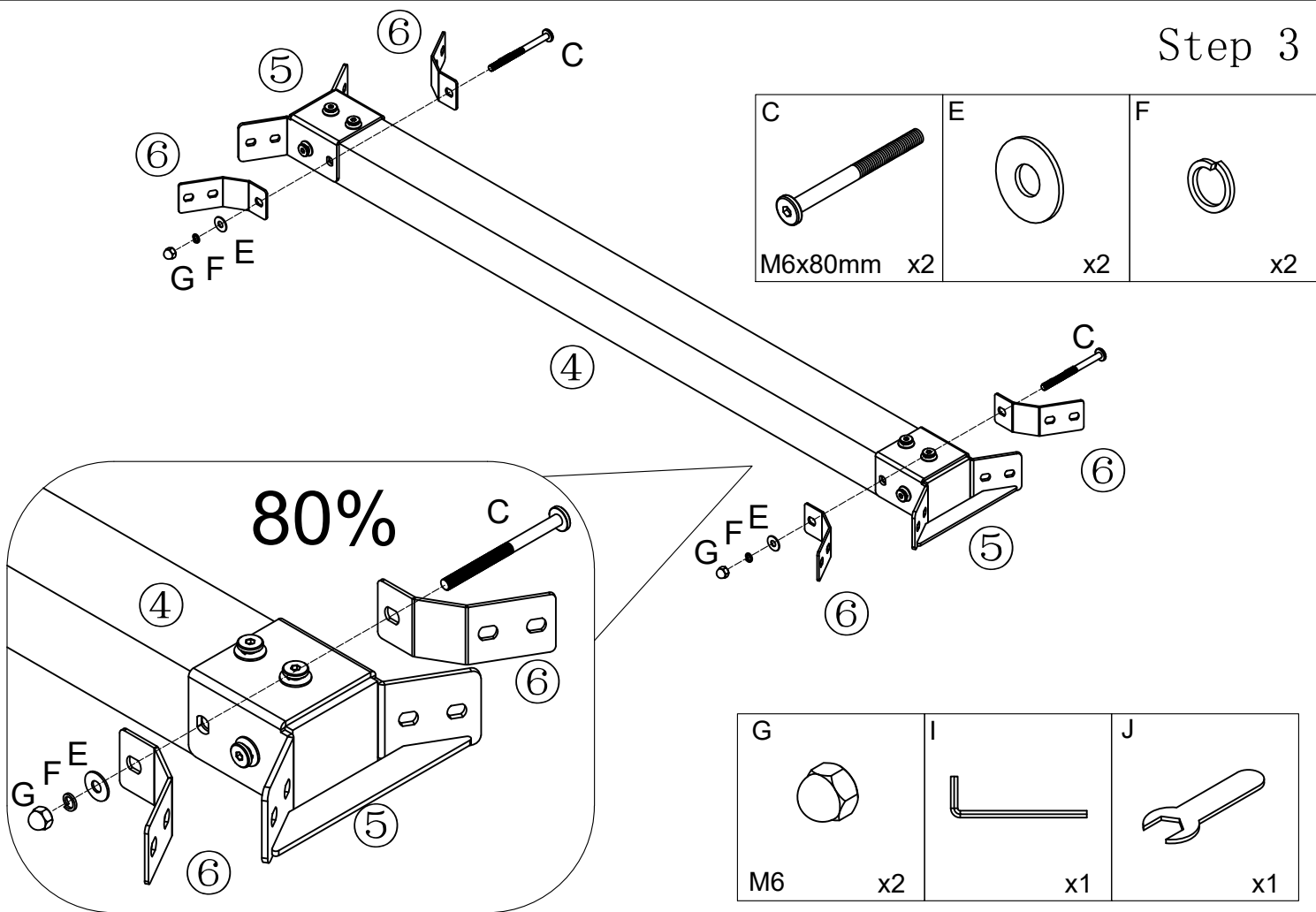
80%



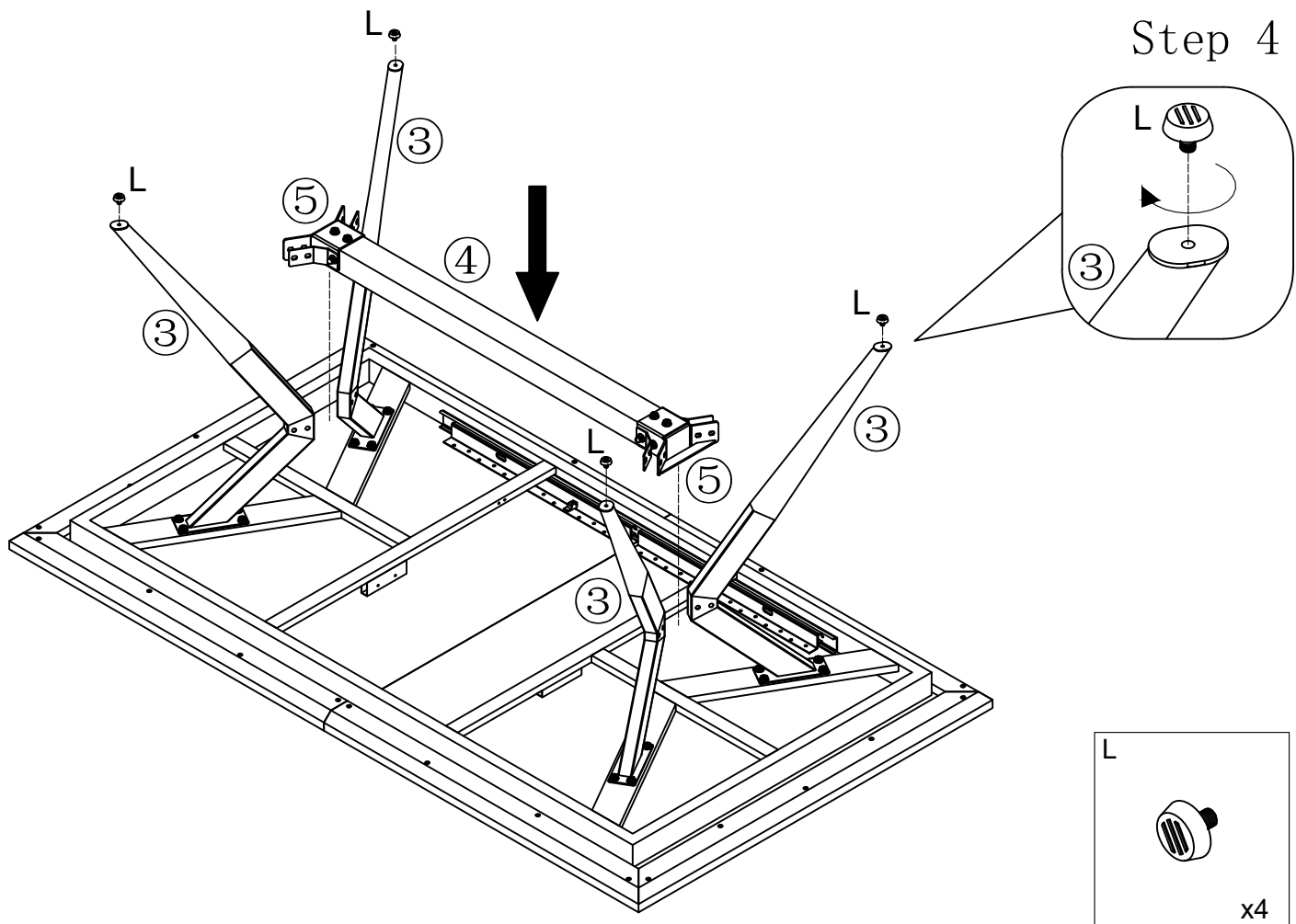
Step 2



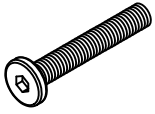
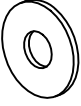


Step 3

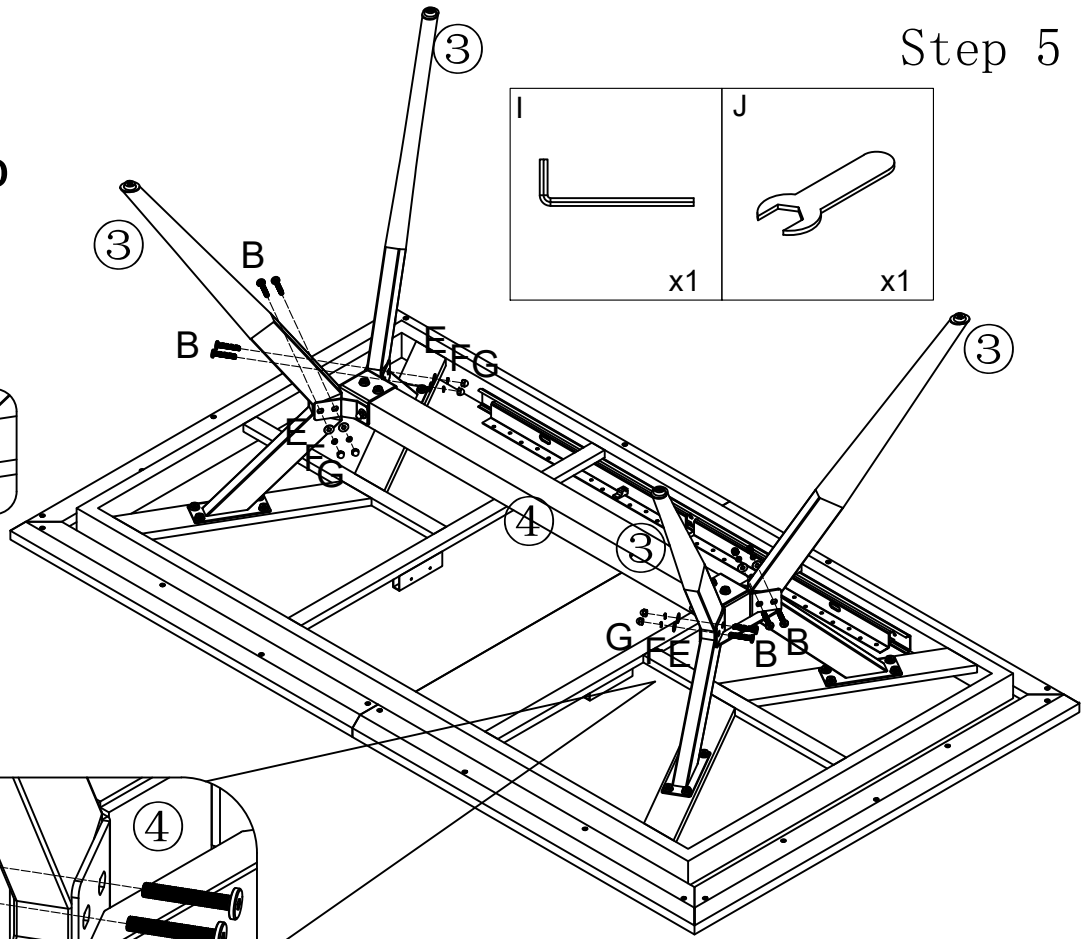
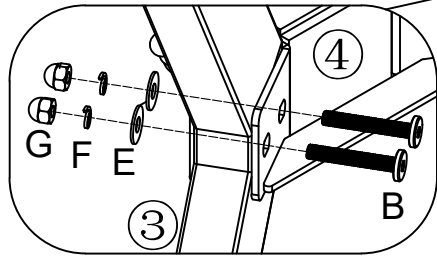
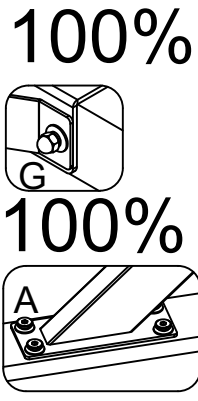


Step 4

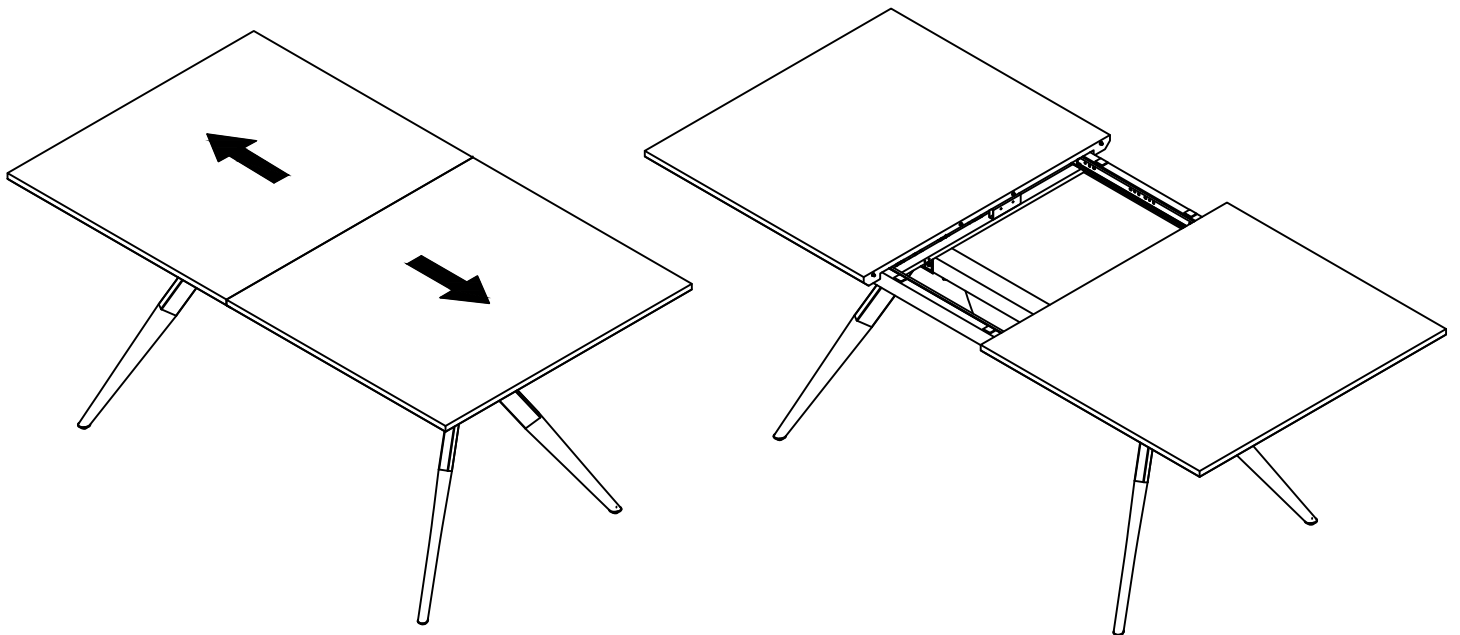


Step 5

- B**

M6x40mm x8
- E**

x8
- F**

x8
- G**

M6 x8

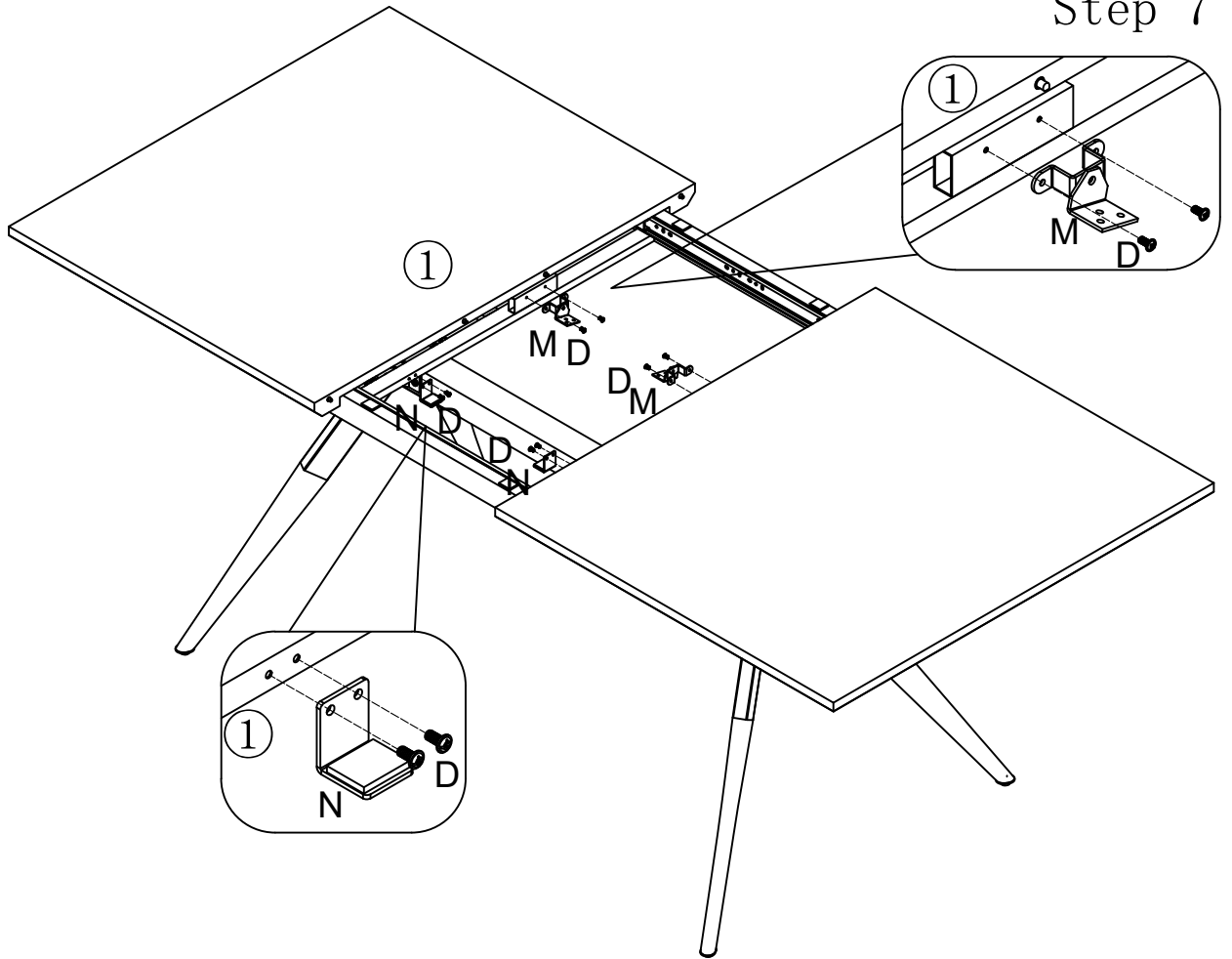


Step 6

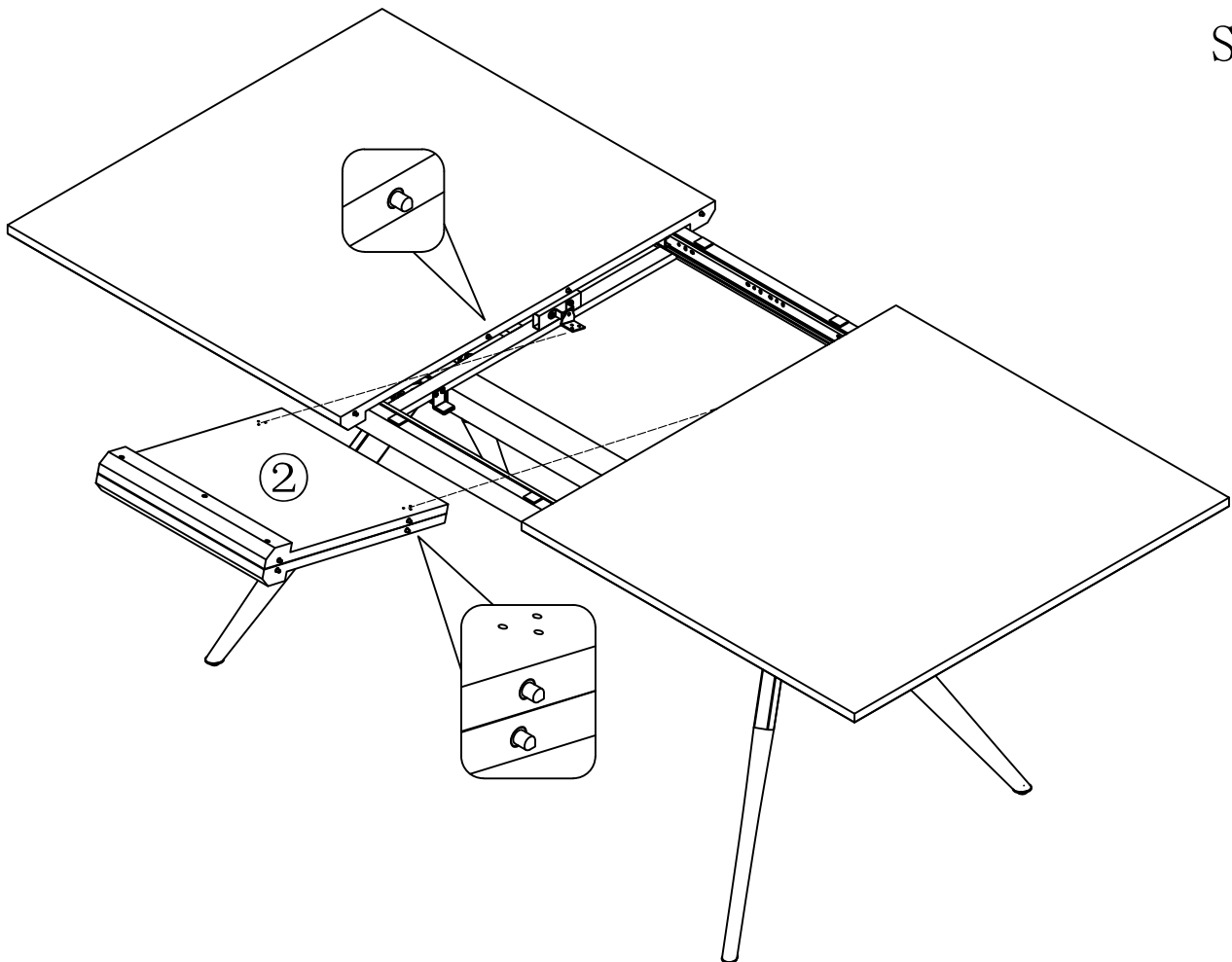


Step 7

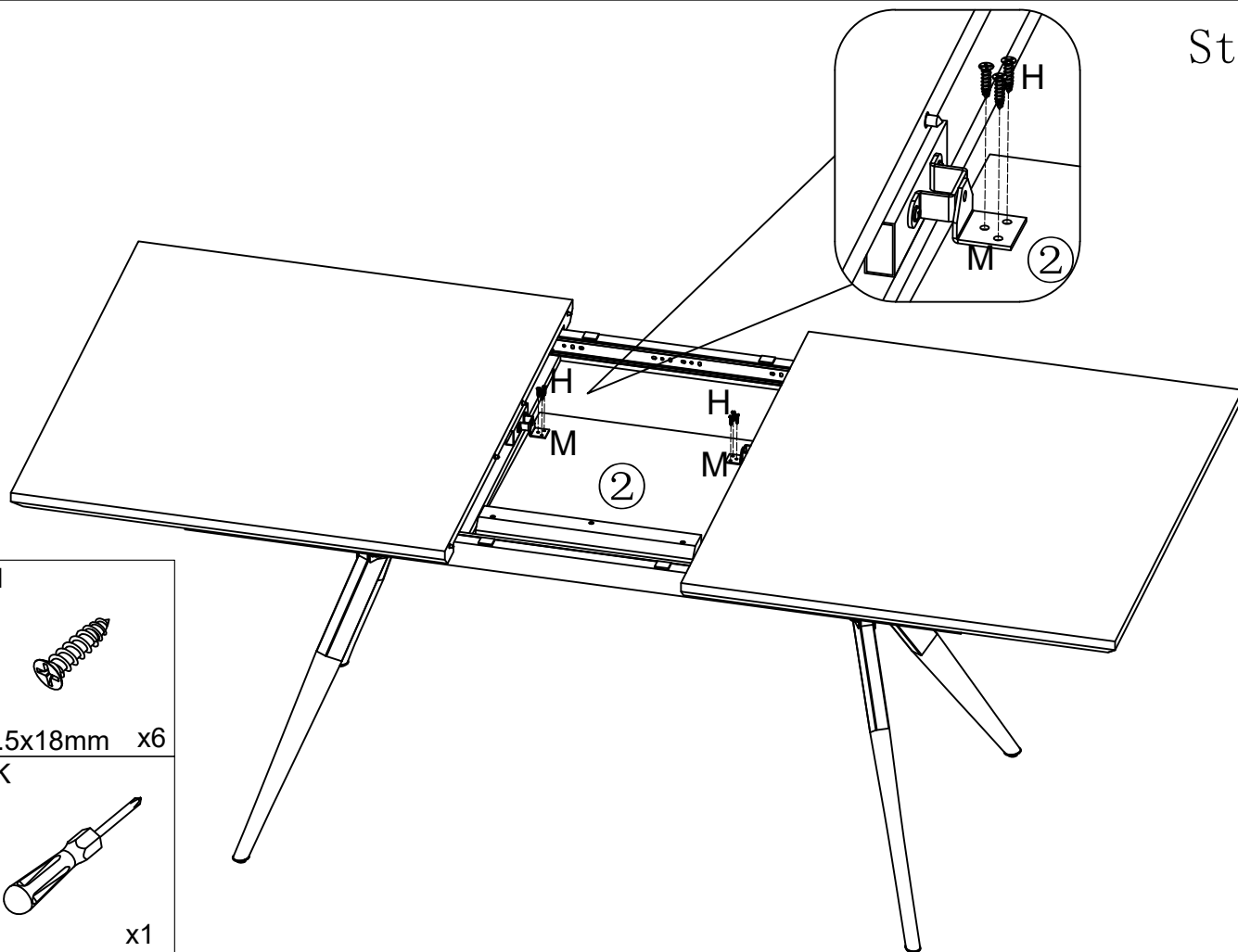
- D**
M4x8mm x8
- M**
x2
- N**
x2
- K**
x1



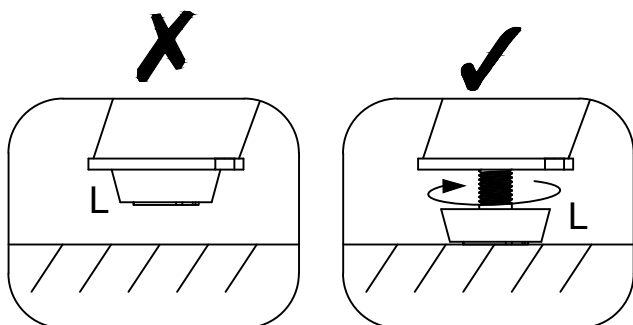
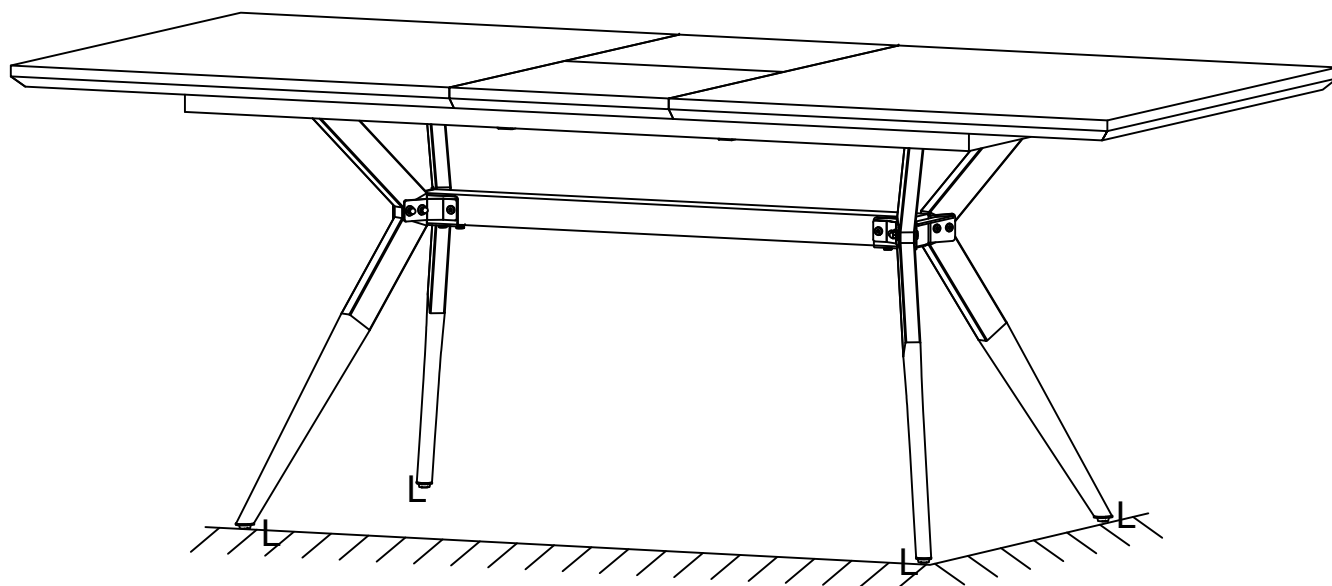
Step 8



Step 9



Step 10



בכדי לכונן את אורך השולחן יש לפתוח את תופסן הבטיחות-1

יש לסגור את תופסן הבטיחות בטרם-2 השימוש בשולחן

