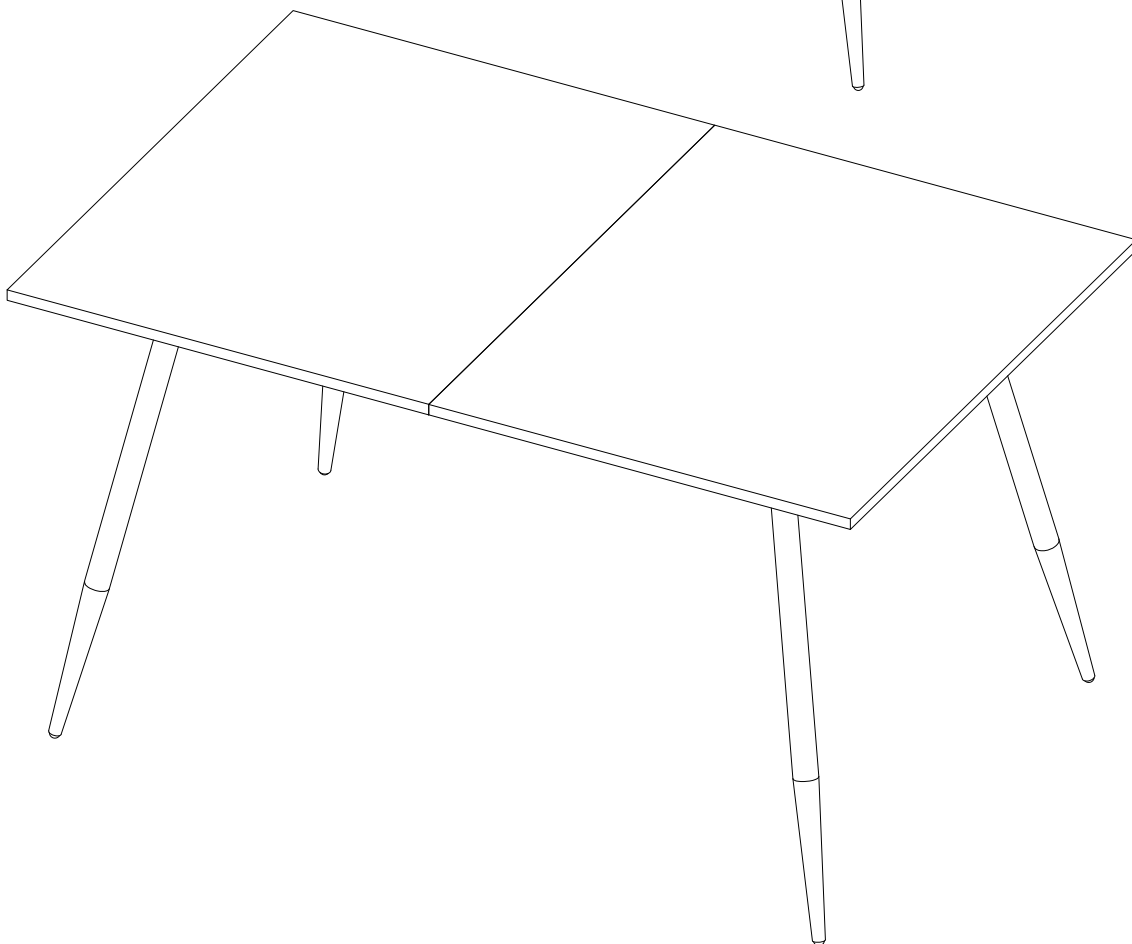
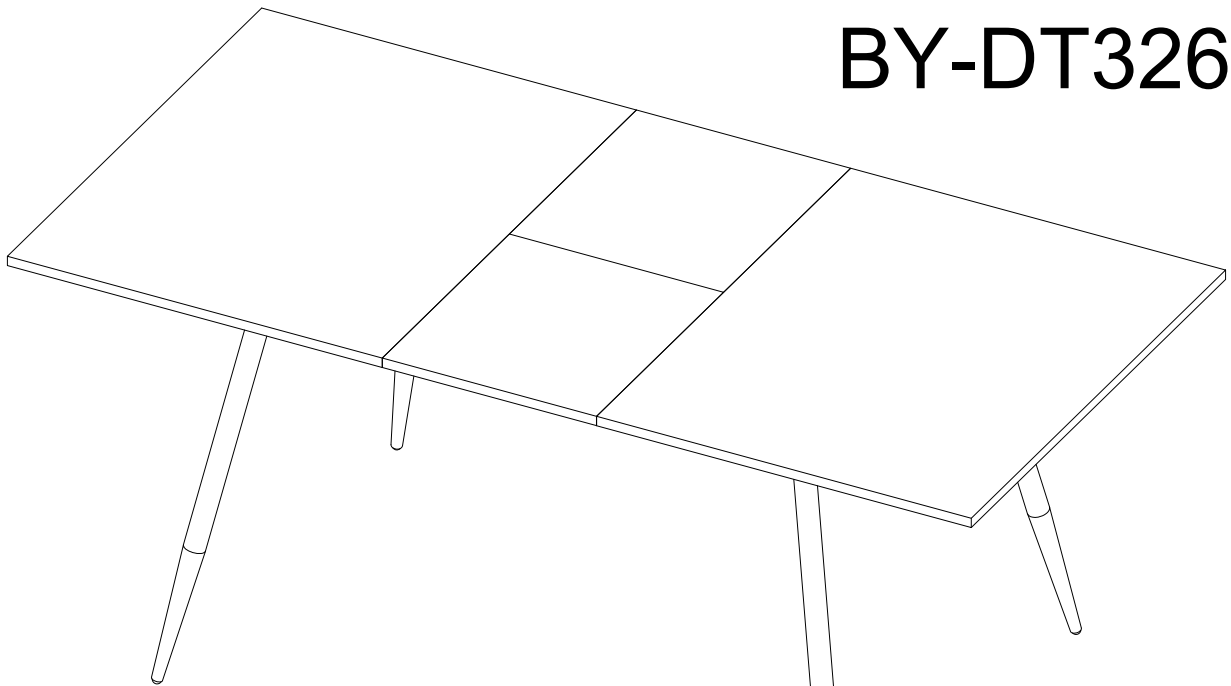
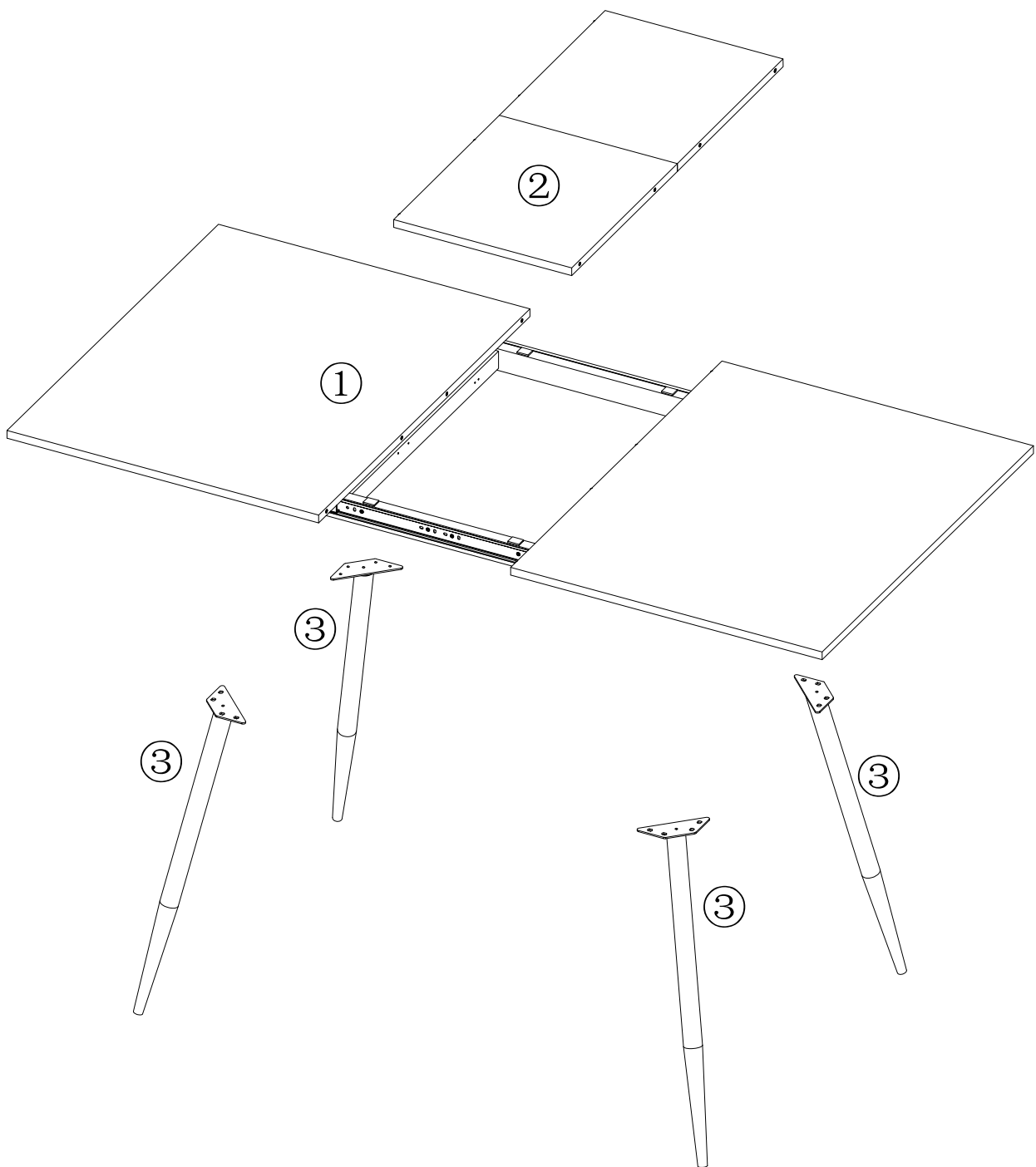




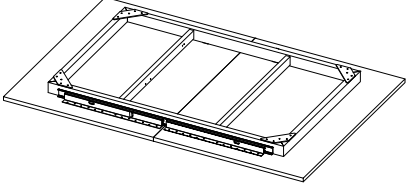
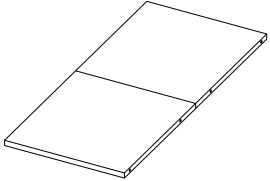

STEP UP
הצעד הראשון לעיצוב הבית

BY-DT3261S

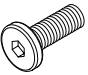
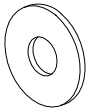



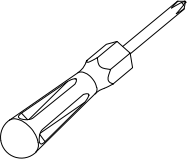
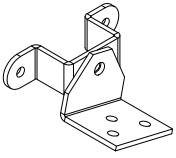
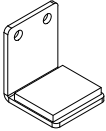
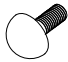





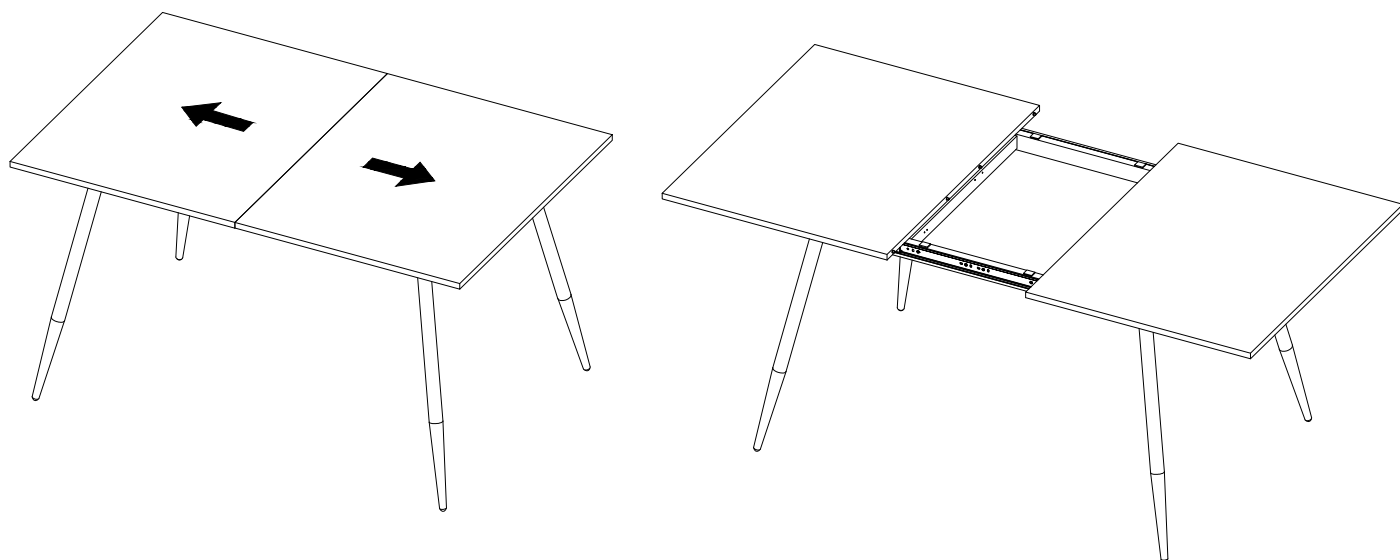
Parts List

<p>①</p>  <p>x1</p>	<p>②</p>  <p>x1</p>	<p>③</p>  <p>x4</p>

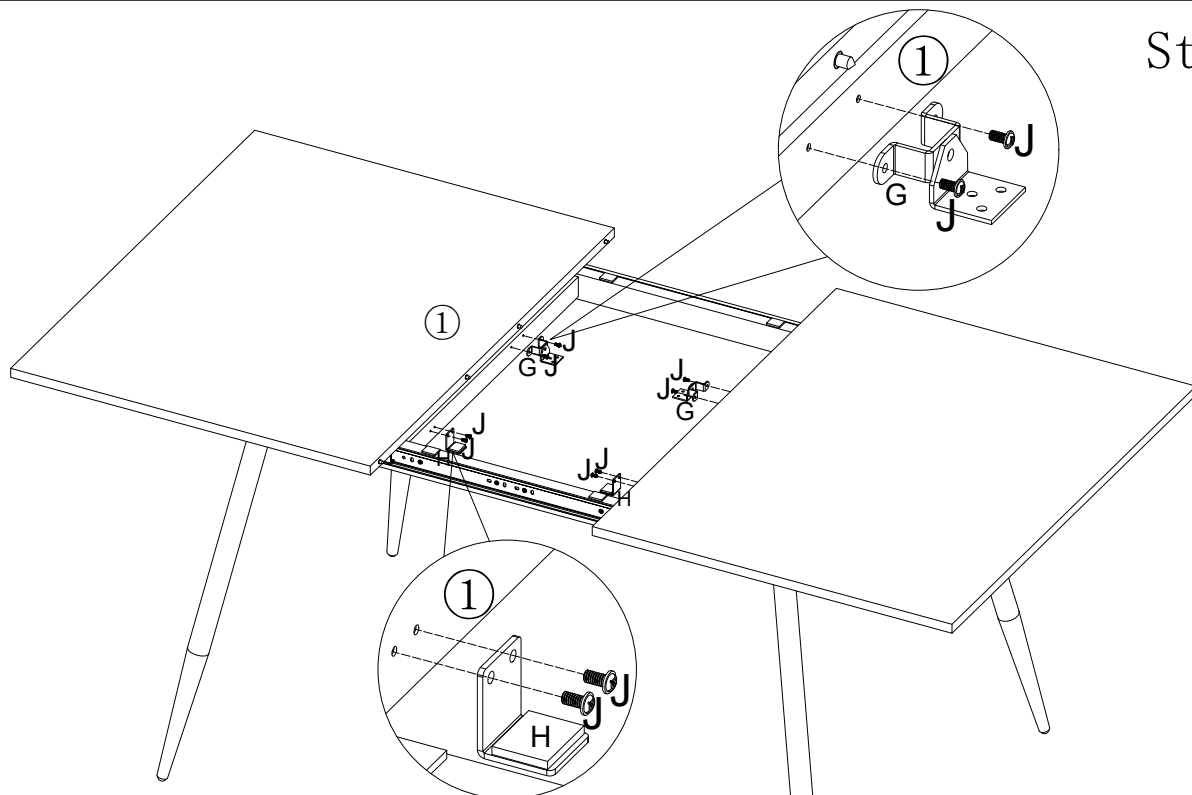
Hardware List

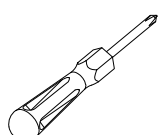
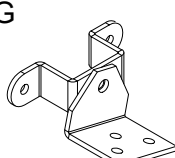
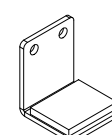
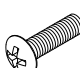
<p>A</p>  <p>M6x18mm x16</p>	<p>B</p>  <p>x16</p>	<p>C</p>  <p>x16</p>	<p>D</p>  <p>3.5x18mm x6</p>	<p>E</p>  <p>x1</p>
<p>F</p>  <p>x1</p>	<p>G</p>  <p>x2</p>	<p>H</p>  <p>x2</p>	<p>I</p>  <p>x4</p>	<p>J</p>  <p>M4x8mm x8</p>

Step 3

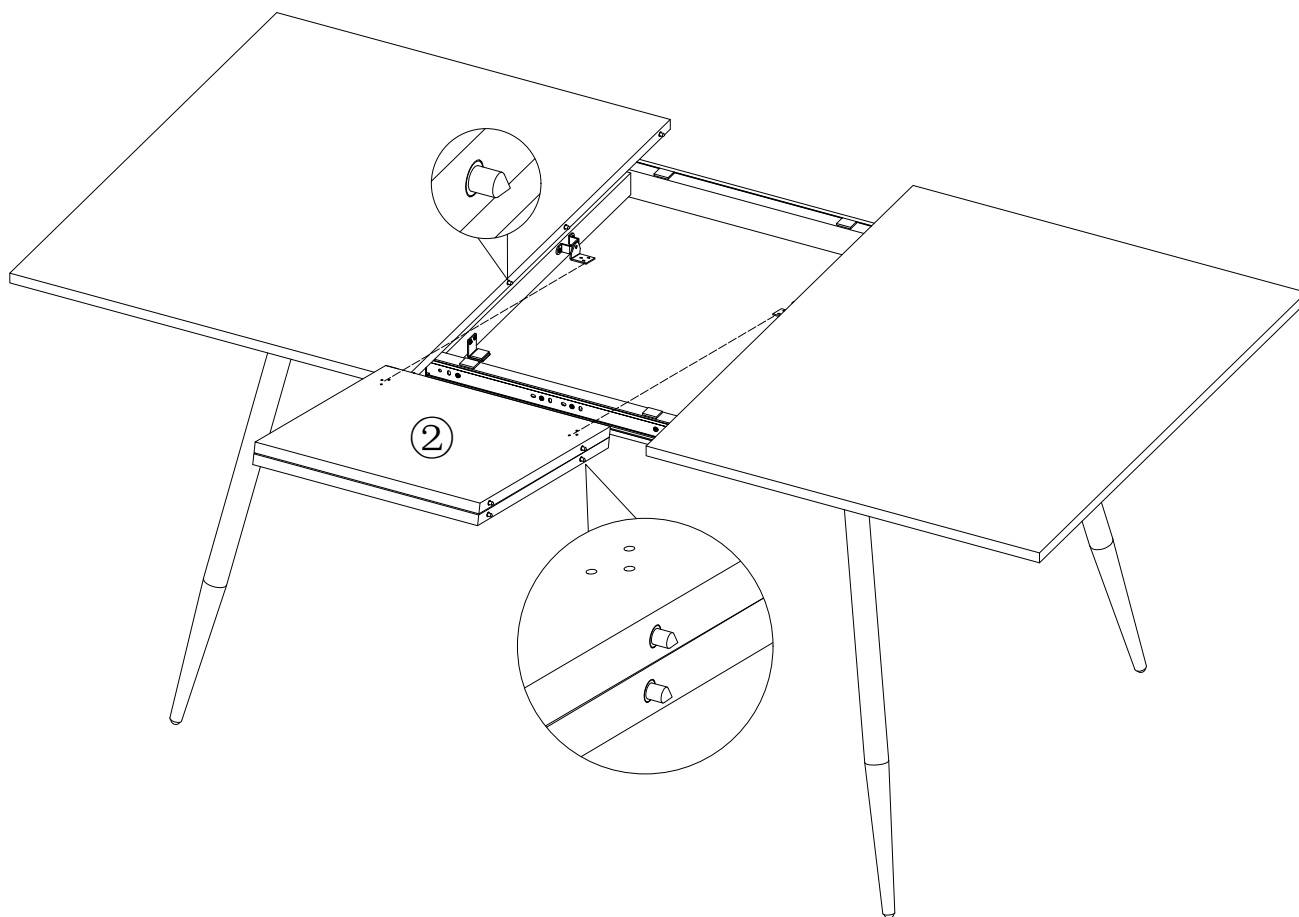


Step 4

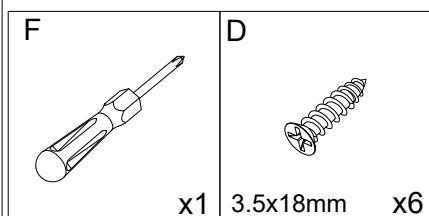
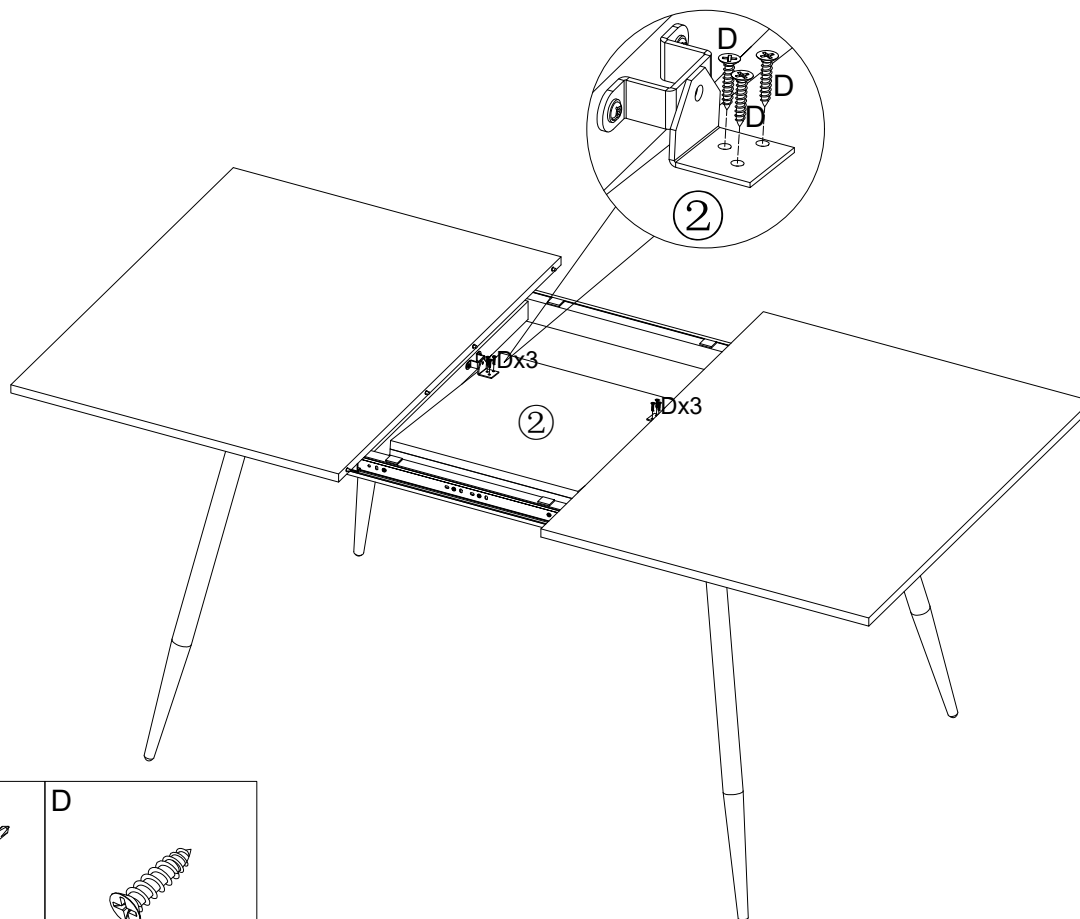


 F x1	 G x2	 H x2	 J M4x8mm x8
---	--	--	---

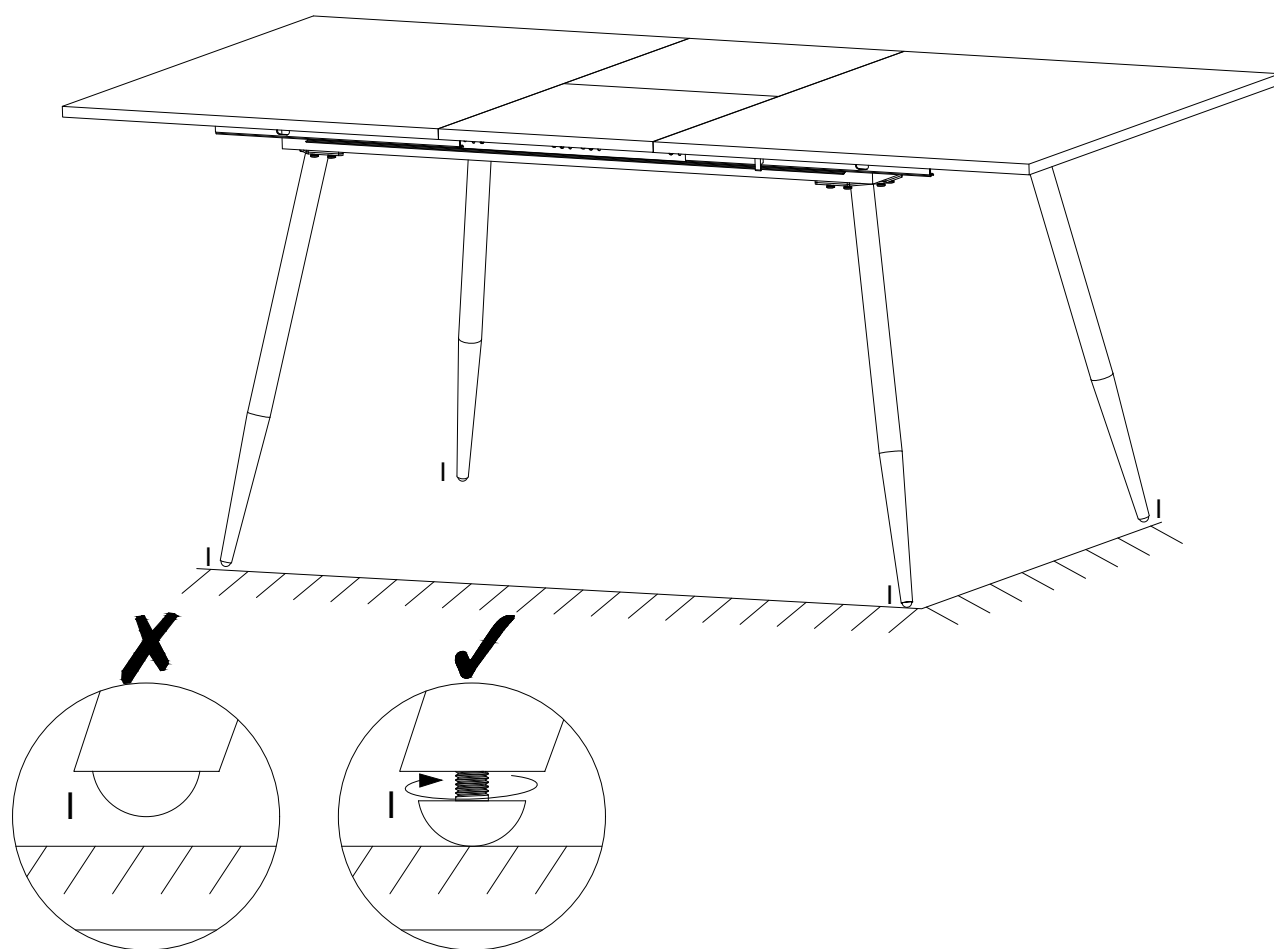
Step 5



Step 6



Step 7



Step 8

יש לסגור את תופסן הבטיחות בטרם 2- בכדי לכוון את אורך השולחן יש לפתוח את
השימוש בשולחן תופסן הבטיחות - 1

